

STEEL 鉄鋼製品



φ46タンクローリ用安全弁

LS-311N

Safety Valve for LNG tank lorry
製品種別：安全弁
Category：Safety Valve

サイズ Size	65A	主要流体名 Main Fluid	LPG, etc.	適用法規等 Applicable Regulation	附属品
接続規格 Connection	JIS 20K RF				

仕様 Specification

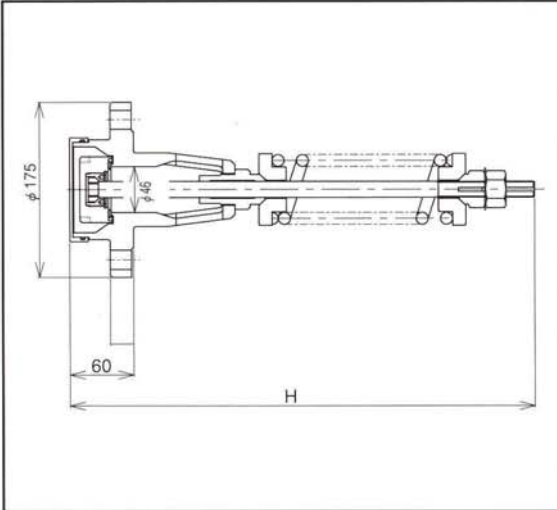
設計圧力 Design Pressure	設計温度 Design Temp.
耐圧試験圧力 Hydrostatic Testing Pressure	気密試験圧力 Leakage Testing Pressure

吹き始め圧力：下表③

材質 Material

Body	SCPH2	Spring	SUP9
Disk	SUS304		
Seat Packing	PTFE		
Rod	SUS304		

	① (MPa)	② (MPa)	③ (MPa)	H	重量 Weight	製品コード Code
LPG (混合)	3.5	2.10	2.80	465	10 kg	LS-311N-00-TP36
プロピレン	3.5	2.10	2.80	465	10 kg	LS-311N-00-TP36
ブタジエン	1.2	0.72	0.96	425	9 kg	LS-311N-00-TP12
ブチレン	1.0	0.60	0.80	395	8.5 kg	LS-311N-00-TP10
アンモニア	3.6	2.16	2.88	465	10 kg	LS-311N-01-TP37
メチルエーテル	2.3	1.38	2.30	465	10 kg	LS-311N-01-TP23



STEEL 鉄鋼製品

now taking picture

タンクローリ用安全弁

TLS-7743

Safety Valve for Lorry
製品種別：安全弁
Category：Safety Valve

サイズ Size	25A	主要流体名 Main Fluid	EO, etc.
接続規格 Connection	Flange	適用法規等 Applicable Regulation	附属品

仕様 Specification

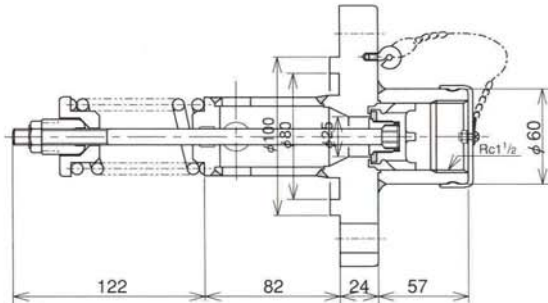
設計圧力 Design Pressure	設計温度 Design Temp.
耐圧試験圧力 Hydrostatic Testing Pressure	気密試験圧力 Leakage Testing Pressure

1.2MPa

0.72MPa

材質 Material

Body	SUS304	Spring	SUS304
Disk	SCS13		
Seat Packing	PTFE		
Spindle	SUS304		



製品コード Code TLS-7743-□□□

重量 Weight